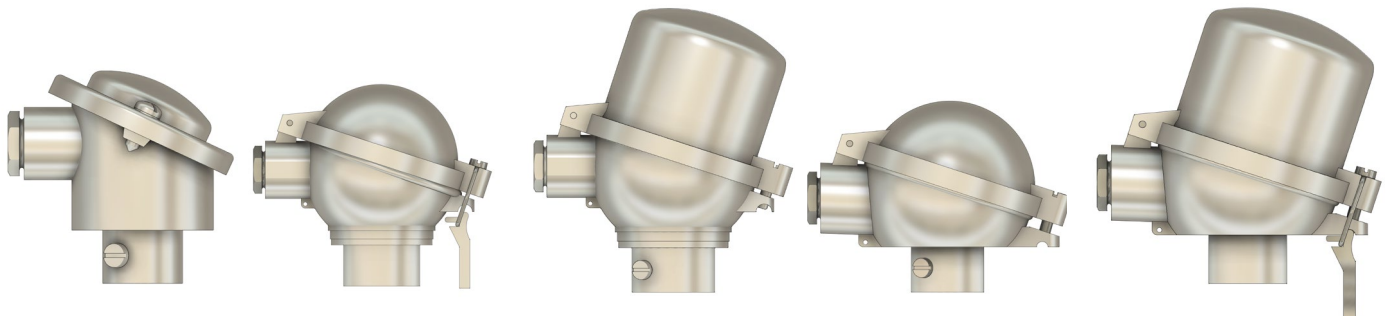
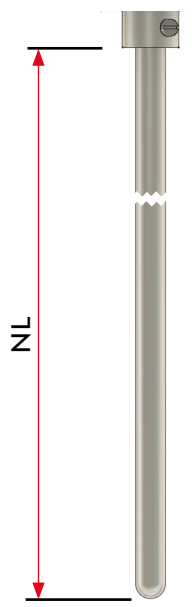
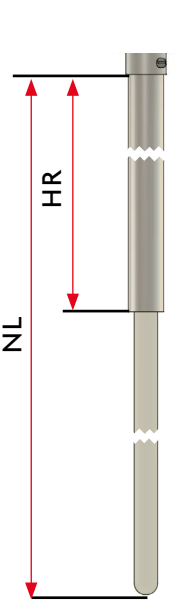


FRAGEBOGEN THERMOELEMENTE


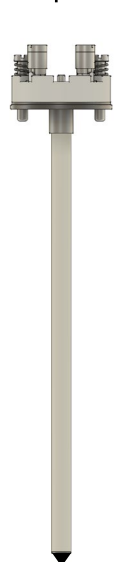


A
B
AKD-SP
BKD-SP
AKD-RPH
BKD-RPH
AKD-RP
BKD-RP
AKD-SPH
BKD-SPH

+ Schutzrohr (mit Innenrohr)

 <p>mit Metall- SR</p> <p>ø 22 x 2 ø 24 x 3 ø 26 x 4</p> <p>Werkstoff</p> <p>1.4841 1.4762 1.4749 andere:</p> <p>mit Innenrohr aus C 610 aus C 799</p> <p>NL = mm</p>	 <p>mit ker. Schutzrohr</p> <p>HR ø 32x2x200 HR ø 22x2x150</p> <p>(Standardlänge, abweichende Länge unten angeben)</p> <p>C 530 ø 26x4 ø 15x2 C 610 ø 24x2,5 ø 15x2 C 799 ø 24x3ø 15x2,5</p> <p>mit Innenrohr aus C 610 aus C 799</p> <p>HR = mm NL = mm</p> <p>max. Temperaturbereich °C</p>
--	--

+ Messeinsatz / Thermopaar

 <p>mit Messeinsatz TMM Klasse: 1 2</p> <p>einfach doppelt</p> <p>Fe-CuNi, Typ J NiCr-Ni, Typ K NiCrSi-NiSi, Typ N andere:</p> <p>ø 6mm ø 8mm</p>	 <p>mit Thermopaar Klasse: 1 2</p> <p>einfach doppelt</p> <p>Fe-CuNi, Typ J NiCr-Ni, Typ K NiCrSi-NiSi, Typ N andere:</p> <p>Schenkel-ø</p> <p>1,38 mm 3,0 mm andere:</p>	<p>Pt10% Rh-Pt, Typ S Pt13% Rh-Pt, Typ R Pt30% Rh-Pt6%Rh, Typ B</p> <p>Schenkel-ø</p> <p>0,35 mm 0,5 mm</p>
---	--	--